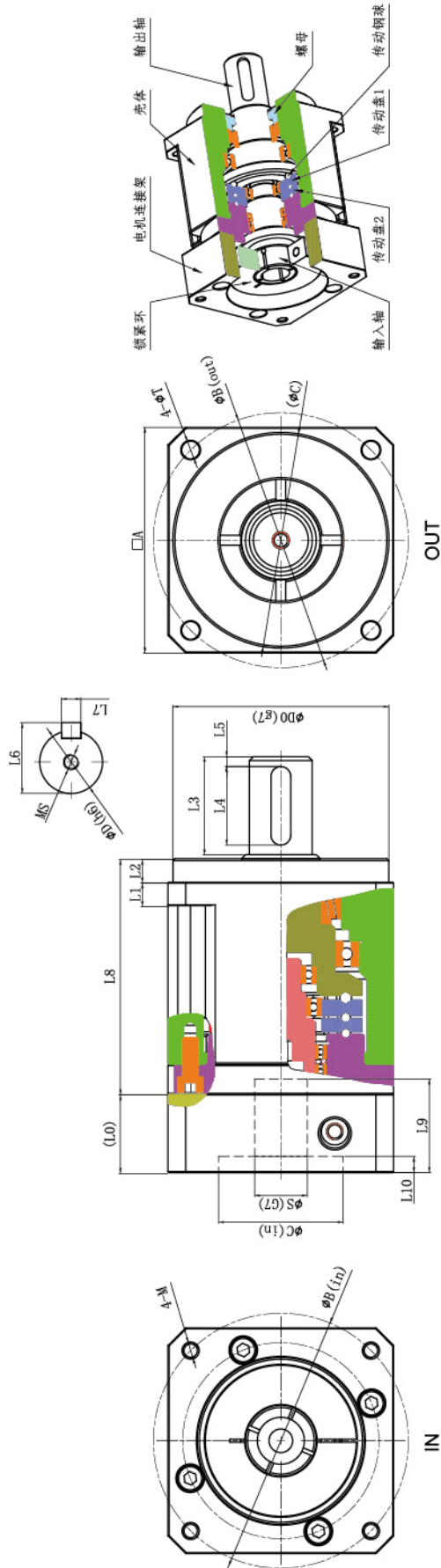




矩形铝合金机身  
**SPB系列**  
SPB SERIES RECTANGLE  
ALUMINUM HOUSING BODY



**SPB系列尺寸**  
SPB Series Size (mm)

型号	□A	ΦB (out)	ΦB (in)	ΦC (in)	ΦD (h6)	ΦD0 (g7)	ΦS (G7)	(L0)	L1	L2	L3	L4	L5	L6 (0,+0.1)	L7	L8	L9	L10	4-M	MS	4-ΦT
SPB50	50	50	46	30	13	35	12	21	8	4	20	15	3	15	5	80	30	5	M4	M5*12	3.5
SPB70	70	75	70	50	16	60	14	23	8	7	30	25	3	18	5	87	42	6	M4	M5*12	6.5
SPB90	90	100	90	70	22	80	19	26	10	10	36	30	3	24.5	6	97	46	6	M5	M8*20	6.5
SPB115	115	130	130	95	32	110	22	40	12	12	50	40	5	36	10	115	71	8	M8	M12*25	9
SPB142	142	165	145	110	40	130	35	53	15	15	81	65	7.5	43	12	135	83	8	M8	M16*36	11
SPB180	180	215	200	114	55	160	42	55	15	20	82	70	5	59	16	165	88	8	M12	M16*36	13
SPB220	220	250	215	180	75	180	55	60	20	30	105	90	7	79.5	20	190	100	8	M12	M20*40	17

1. NA尺寸由适配电机确定